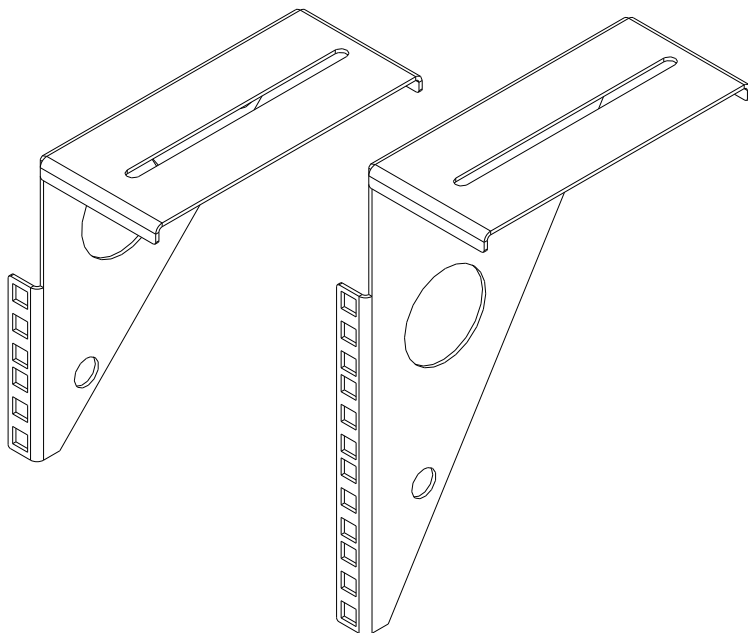


**Кронштейн крепления к проволочным лоткам  
TLK-BRACK-SR02-GY, TLK-BRACK-SR04-GY**



**Паспорт**

## 1. Описание

Кронштейны для крепления к проволочным лоткам (далее – изделие) предназначены для установки 19" оборудования. Крепление к проволочным лоткам (диаметр проволоки лотка 3,0...7,0 мм). Изделие поставляется комплектом, состоящим из двух кронштейнов, с комплектом крепежа к лоткам и комплектом крепежа 19" оборудования. Изделие изготовлено из стали 2 мм. Имеет покрытие порошковой краской, цвет – серый RAL 7035. Изделие выполнено в климатическом исполнении УХЛ 4.2 по ГОСТ 15150-69 и предназначено для эксплуатации в закрытых помещениях при температуре от 5 до 40 °С.

## 2. Назначение

Кронштейны предназначены для установки разнообразного 19" оборудования, и монтируются к проволочным лоткам при помощи крепежа, идущего в комплекте. В зависимости от исполнения возможна установки до 2 или до 4 единиц оборудования.

## 3. Технические данные

Параметры	Артикул	
	TLK-BRACK-SR02-GY	TLK-BRACK-SR04-GY
Глубина, мм	164	
Высота, U	2	4
Высота, мм	163	251
Ширина, мм	91	
Материал сталь, мм	2	
Покрытие	краска порошковая, полимерно-эпоксидная, муар, цвет RAL 7035 (серый)	
Масса изделия, кг	1,0	1,2

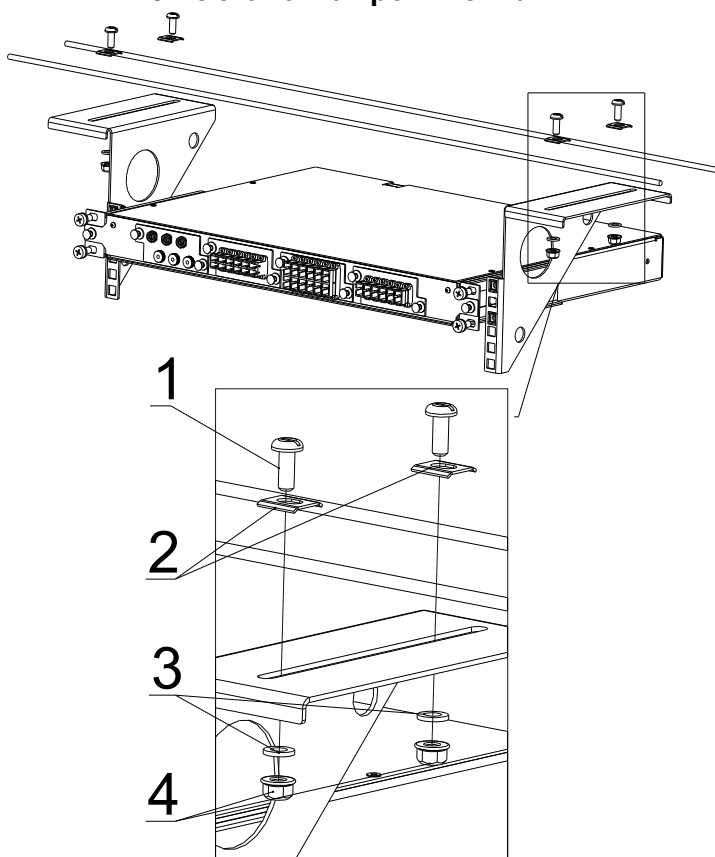
## 4. Базовая комплектация

- Кронштейн левый/правый – 2шт.
- Комплект крепежа к проволочному лотку – 1 комп.
- Комплект крепежа 19" оборудования – 1 комплект.

## 5. Таблица заказа

Артикул	Наименование	Объем в упаковке	Масса
TLK-BRACK-SR02-GY	Кронштейн для крепления к проволочным лоткам 2U , уп-ка 2шт	0,0024	1,0
TLK-BRACK-SR04-GY	Кронштейн для крепления к проволочным лоткам 4U, уп-ка 2шт	0,0037	1,2

## 6. Установка кронштейна



Используя крепежный набор для крепления кронштейна к проволочному лотку произведите фиксацию сначала одного кронштейна при помощи винта 1, скобы 2, шайбы 3 и гайки 4, затем предварительно установить второй кронштейн, не фиксируя винт 1 и гайку 4 до конца. Выставить размер 465 мм между центрами квадратных отверстий кронштейнов (либо выставив размер 450 между отгибами внутрь), тем самым обеспечив возможность установки 19" оборудования. И зафиксировать второй кронштейн окончательно.

**В случае установки тяжелого (более 2 кг), либо крупного консольного (глубина более 300 мм) оборудования, рекомендуется установка дополнительных элементов крепления проволочного лотка в виде шпилек или иной конструкции, позволяющей предотвратить деформацию вышеуказанного лотка.**

## 7. Хранение и транспортировка

Изделие можно транспортироваться на любые расстояния.

- Изделие поставляется в полиэтиленовом пакете с крепежом и паспортом.

- Транспортирование изделий в упаковке может осуществляться любым видом транспорта в крытых транспортных средствах, в соответствии с правилами перевозки грузов, действующих на данном виде транспорта. Условия транспортирования, в части воздействия климатических факторов, должны соответствовать группе хранения 4 по ГОСТ 15150.
- Условия хранения по группе 2 ГОСТ 15150.

## 8. Свидетельство о приемке

Изделие \_\_\_\_\_ заводской номер \_\_\_\_\_  
изготовлено и принято в соответствии с обязательными требованиями государственных стандартов, действующей технической документации и признана годной к эксплуатации

Дата «\_\_» \_\_\_\_\_ 20\_\_ г.

Представитель ОТК

М.П.

## 9. Гарантия и гарантийные условия

Гарантийный срок эксплуатации изделия составляет 12 месяцев со дня продажи.

Гарантия не распространяется на дефекты, возникающие вследствие некомпетентного обращения, обслуживания, хранения и транспортирования изделия.

Срок эксплуатации 10 лет.

Гарантия не действуют в случае:

- нарушения правил транспортирования, хранения и эксплуатации, установленных документацией по эксплуатации;
- наличия механических повреждений;

**Гарантия предоставляется при наличии документа, подтверждающего покупку изделия.**

При обнаружении каких-либо несоответствий в закупленной Вами продукции необходимо направить в наш адрес рекламацию. Для вашего удобства скачать бланк рекламации, а также получить дополнительную информацию о гарантийных условиях можно на сайте:

<http://www.tlk-rc.ru/resources/>



\* Спецификация и физические параметры могут быть изменены в сторону улучшения характеристик изделия без уведомления

© TLK. Reliable Constructives

Web: [www.tlk-rc.ru](http://www.tlk-rc.ru), e-mail: [info@tlk-rc.ru](mailto:info@tlk-rc.ru) Произведено по заказу компании «ТАЙЛЕ»

Москва, Россия, Алтуфьевское шоссе д. 41,

Тел/факс: +7 (495) 710-71-25.